

POMPE DOSATRICI



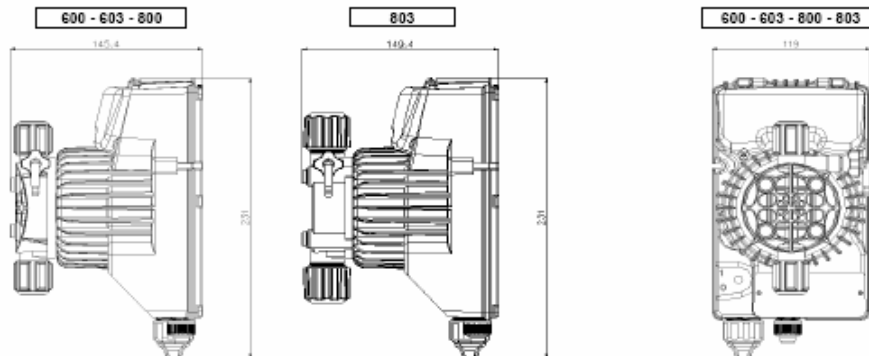
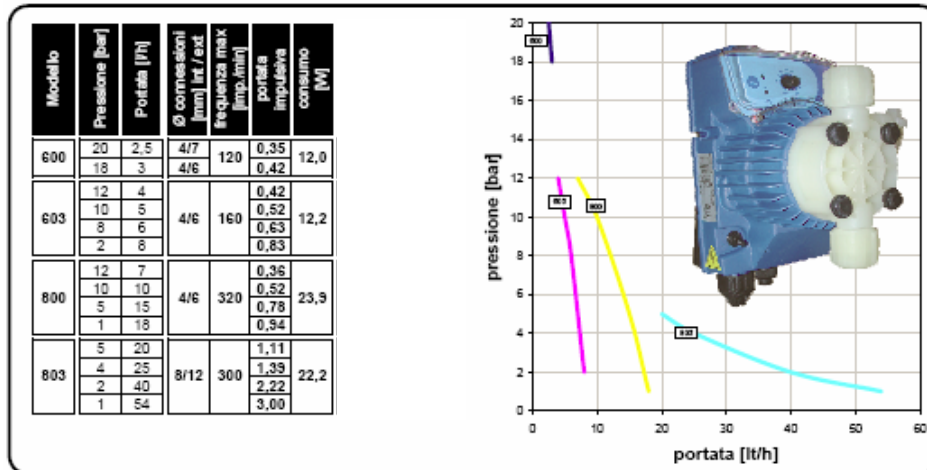
Le pompe dosatrici installate negli impianti piscina sono di norma di tipo elettromagnetico con frequenza ad impulsi, questo perché risultano affidabili, resistenti e pratiche per il dosaggio di tutti i prodotti impiegati, quali acidi, soluzioni di cloro e flocculanti.

Firma propone la **Tekna Evo 603 AKS**, che è una pompa elettromagnetica a dosaggio costante, con regolazione della portata (max. 8 l/h) tramite manopola (potenziometro) posta sul pannello frontale e divisore degli impulsi (0÷20% o 0÷100%).

Pannello frontale Tekna Evo

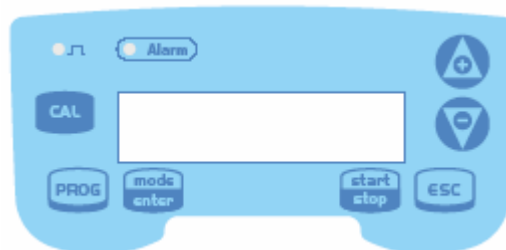


Di seguito lo schema con indicate le caratteristiche principali di tutti i modelli di pompa Tekna Evo (603 sempre disponibile, altri modelli solo su richiesta).



Disponibile anche la serie **Tekna Evo TPR**, pompa elettromagnetica con strumento di misura pH/Redox, interfaccia digitale a dosaggio costante o proporzionale al valore di pH o Rx misurato.

Pannello frontale Tekna Evo TPR



cod. 003327 TEKNA EVO 603 AKS
cod. 003316 TEKNA EVO 603 TPR